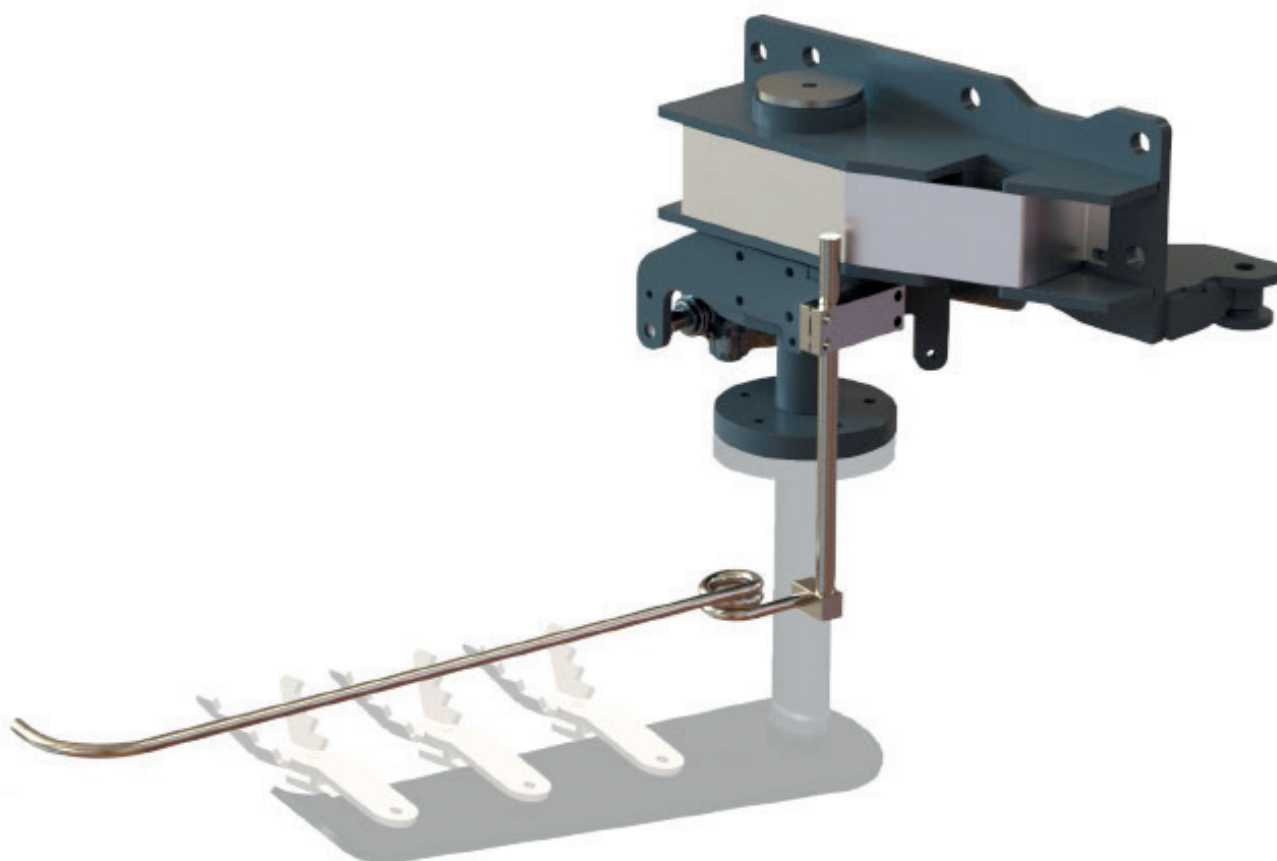


VIMAR

EQUIPOS



VIPER







SOPORTE MULTIFUNCIÓN

Soporte multifunción muy compacto con posibilidad de instalar varias herramientas para trabajar con aceite suministrado por el tractor.

EQUIPAMIENTO DE SERIE

- Soporte herramienta muy compacto.
- De serie sin herramienta (a escoger a continuación).
- suministrada con tubos hidráulicos directos al tractor.
- Protecciones para evitar accidentes según normas CE.
- Nota: las medidas expresadas son del soporte VIPER + la herramienta correspondiente.

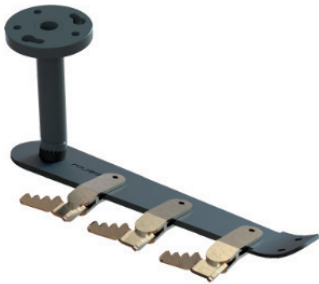
MODELO	LADO
ICO085D	D/R
ICO085K	2 UDS

MODELO	LT/MIN	MODELO	LT/MIN
	12 (1 ud) 24 (2 ud)		12 (1 ud) 24 (2 ud)
	25 + 12 (1 ud) 25 + 24 (2 ud)		12 + 25 (1 ud) 24 + 25 (2 ud)
	30 + 12 (1 ud) 30 + 24 (2 ud)		12 (1 ud) 24 (2 ud)



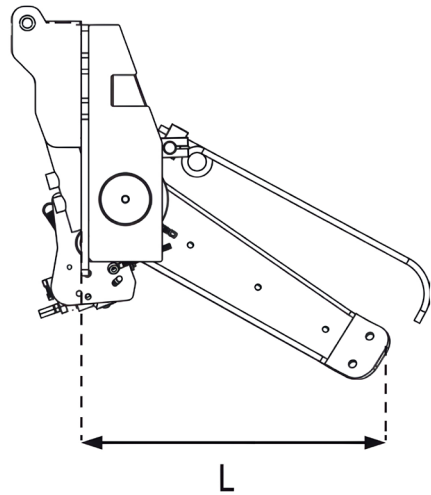
Las imágenes y las características técnicas son meramente indicativas y no vinculantes.
Cualquier modificación de tipo técnico o comercial se realizará sin obligación alguna de aviso previo.

HERRAMIENTAS



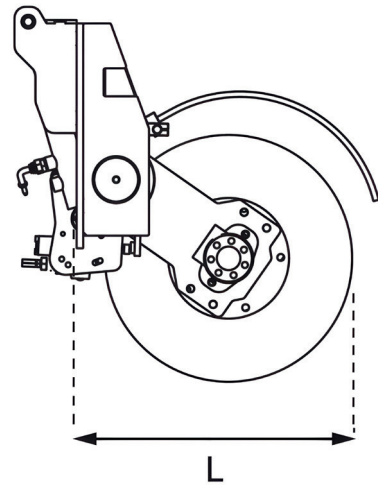
CUCHILLA INTERCEPA

MODELO	CUCHILLA	L (MM)
VAC139D	370 D/R	395 mm
VAC139K	2 x 370	
VAC141D	500 D/R	500 mm
VAC141K	2 x 500	
VAC143D	620 D/R	610 mm
VAC143K	2 x 620	



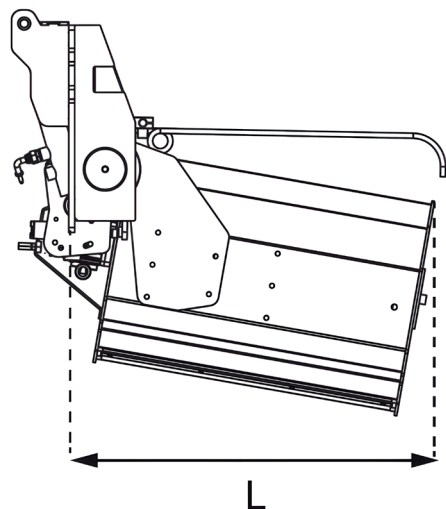
FRESA ROTATIVA

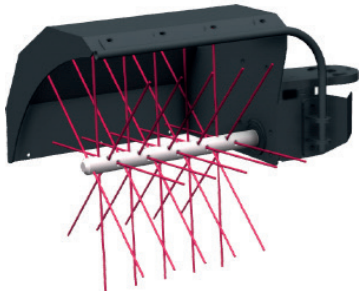
MODELO	Ø (MM)	L (MM)
VAC131D	350	425 mm
VAC124D	450	510 mm
VAC131K	2 x 350	
VAC124K	2 x 450	



TRITURADORA

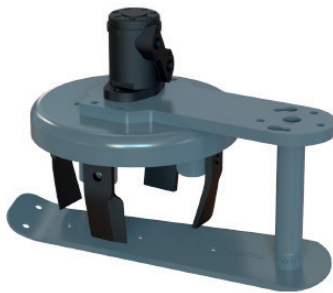
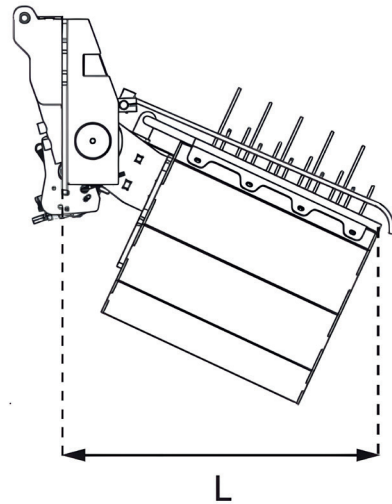
MODELO	TRITURADORA	L (MM)
VAC135	600 mm D/R	685 mm
VAC135K	2 x 600 mm	





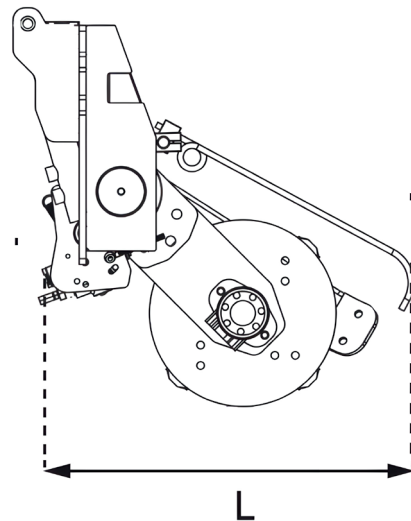
DESBROTADORA FIJA ECO FLEXY

MODELO	DESBROTADORA	L (MM)
VAC227D	450	750 mm
VAC227K	2 x 450	
VAC222D	600	900 mm
VAC222K	2 x 600	



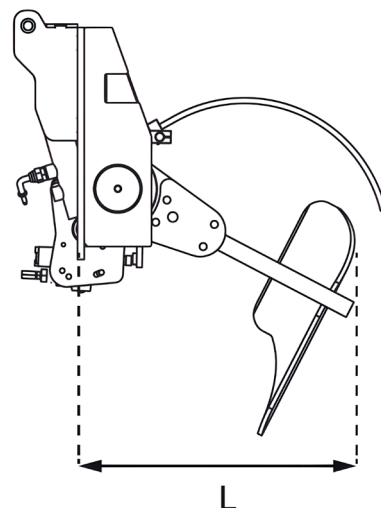
FRESA Y CUCHILLA INTERCEPA

MODELO	CUCHILLA	L (MM)	Ø FRESA
VAC195K-500	L=500mm (D/R)	500 mm	Ø350
VAC195K-620	L=620mm (D/R)	610 mm	Ø350
VAC195K-500	2 x L=500 mm		2 x Ø350
VAC195K-620	2 x L=620 mm		2 x Ø350



ARADO INTERCEPA

MODELO	LADO	L (MM)
VAC137D	D/R	500 mm
VAC137K	2 uds	



ACCESORIOS

MODELO

DESCRIPCIÓN

ACCESORIOS / ACCESSORIES



VAC179 (L=370mm) / VAC180 (L=500-620mm)

Kit aletas móviles para intercepas.

Set clods breakers for interstocks.

Kit ailettes mobiles pour intercepas.

Pendelkrümmler für unterstockraumer.



VAC203

Mando eléctrico 1 lado sólo para control palpador.

1 side electric control only for sensor.

Commande électrique 1 coté uniquement pour

le contrôle du palpateur.

Elektrosteuerung 1 Seite für nur Taster.



VAC204

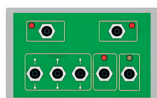
Mando eléctrico 2 lados sólo para control palpadores.

2 sides electric control only for sensors.

Commande électrique 2 cotés uniquement pour

le contrôle des palpeurs.

Elektrosteuerung 2 Seiten für nur Taster.



VAC224

Mando eléctrico 1 lado con arranque motor y hasta 3 movimientos.

1 side electric control with motor start and up

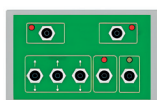
to 3 movements.

Commande électrique 1 côté avec démarrage

du moteur et jusqu'à 3 mouvements.

Elektrosteuerung 1 Seite mit Motorstarter und

bis zu 3 Bewegungen.



VAC225

Mando eléctrico 2 lados con arranque motor y hasta 3 movimientos.

2 side electric control with motor start and up to

3 movements.

Commande électrique 2 côtés avec démarrage

du moteur et jusqu'à 3 mouvements.

Elektrosteuerung 2 Seiten mit Motorstarter und

bis zu 3 Bewegungen.



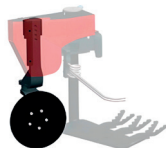
VAC005

Brazo rígido con punta binadora.

Right arm with grube share.

Bras rigide avec soc poicheur.

Feste Garezinken mit Grubberschar.



VAC020

Brazo con disco liso Ø 254 mm.

Arm with smooth disc Ø 254 mm.

Bras avec disque lise Ø 254 mm.

Arm mit Flachescheibe Ø 254 mm.



VAC221

Aleta retráctil para cuchilla intercepa.

Aleta escamoteable para cuchilla intercepa.

Cure ceps pour lame intercep.

Aleta escamoteable para cuchilla intercepa.



VAC147

Deflector lateral para soporte VIPER.

Side deflector for VIPER tool carrier.

Défecteur lateral pour VIPER.

Seitliche Zinken für VIPER.



VAC012-BASIC

Central hidráulica 30 lt con radiador BASIC (para útiles con sólo palpador).

Independent oil with 30 lt oil tank and cooler BASIC (for tools with only sensor).

Central hydraulique 30 lt avec radiateur BASIC (pour outils avec seulement palpeur).



VAC012 - PRO

Central hidráulica 30 lt con radiador PRO.

Independent oil with 30 lt oil tank and cooler PRO model.

Central hydraulique 30 lt avec radiateur mod PRO.

Selbstölvorsorgung mit 30 L Behälter mit Ölkühler PRO.



VAC223

Central hidráulica PRO DÚPLEX 60 lt con radiador (para útiles con motor y palpador).

Independent oil with 60 lt oil tank and cooler DUPLEX PRO (for tools with motor and sensor).

Central hydraulique PRO DÚPLEX 60 lt avec radiateur (pour outils avec moteur et palpeur).