
VIMAR

EQUIPOS



FRUIT MUR PRO 2500

PREPODADORA PROFESIONAL VERTICAL Y HORIZONTAL

FRUIT MUR PRO 2500

PREPODADORA PROFESIONAL VERTICAL Y HORIZONTAL

EQUIPAMIENTO DE SERIE

- Cabezal horizontal con palpador mecánico de retirada contra obstáculos
- Barra corte vertical doble cuchilla con 2 hojas 2500 mm hasta Ø40
- Discos de acero especial con z = 86 Ø8 cm max. rama en techo para topping
- Enganche central hidráulica trasera CAT II
- Joystick eléctrico en cabina
- Pies de apoyo en reposo regulables
- Sistema de doble cilindro hidráulico para elevación del segundo brazo
- 4 Movimientos cilindros hidráulicos con doble efecto
- Central hidráulica trasera 220 L .
- Multiplicador central y doble bomba de fundición
- Bombas y motores de alta calidad
- 1 Motor hidráulico para la barra vertical
- 1 Motor hidráulico para el cabezal horizontal
- Contraplaca para el enganche al tractor
- Deflectores de evacuación de ramas en los discos
- Sistema de elevación segundo brazo con barras deformables para más posiciones de cabezal de corte
- Bulones y cardan para la central hidráulica
- Protecciones para evitar accidentes según normas CE



Depósito INOX
bomba eléctrica



Joystick



Central hidráulica incluida
VM150

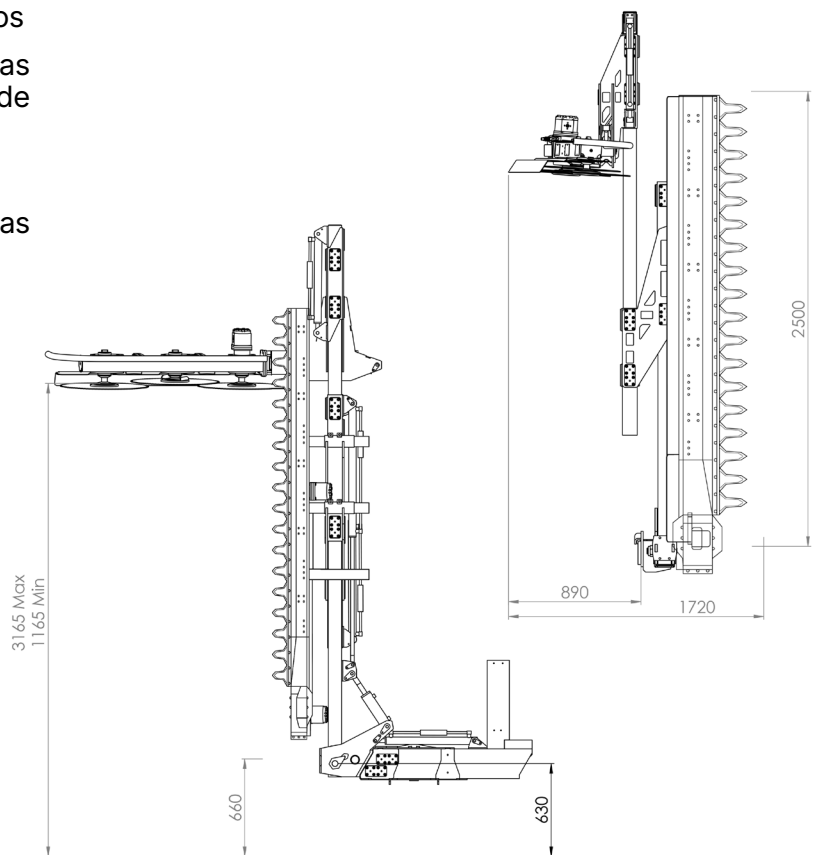


Kit desinfección

Prepodadora con barra de doble corte de cuchilla vertical y discos especiales en horizontal para plantaciones de arbolado en intensivo, para ser montada delante del tractor. Con cabezal horizontal con palpador mecánico. La versatilidad de esta máquina permite realizar la poda en horizontal y vertical al mismo tiempo. El corte puede ir de ramas hasta Ø8 cm..

EQUIPAMIENTO OPCIONAL

- Disco Ø600 z = 100 para ramas máx Ø5 cm
- Disco Ø600 z = 86 para ramas máx Ø8 cm
- Kit arranque progresivo de los motores
- Cuchilla triple aspiradora
- Kit de tripuntal delantero CAT II
- Cajón de contra pesaje izquierdo
- Cajón de contra pesaje derecho
- Kit desinfección eléctrica



Las imágenes y las características técnicas son meramente indicativas y no vinculantes.
Cualquier modificación de tipo técnico o comercial se realizará sin obligación alguna de aviso previo.