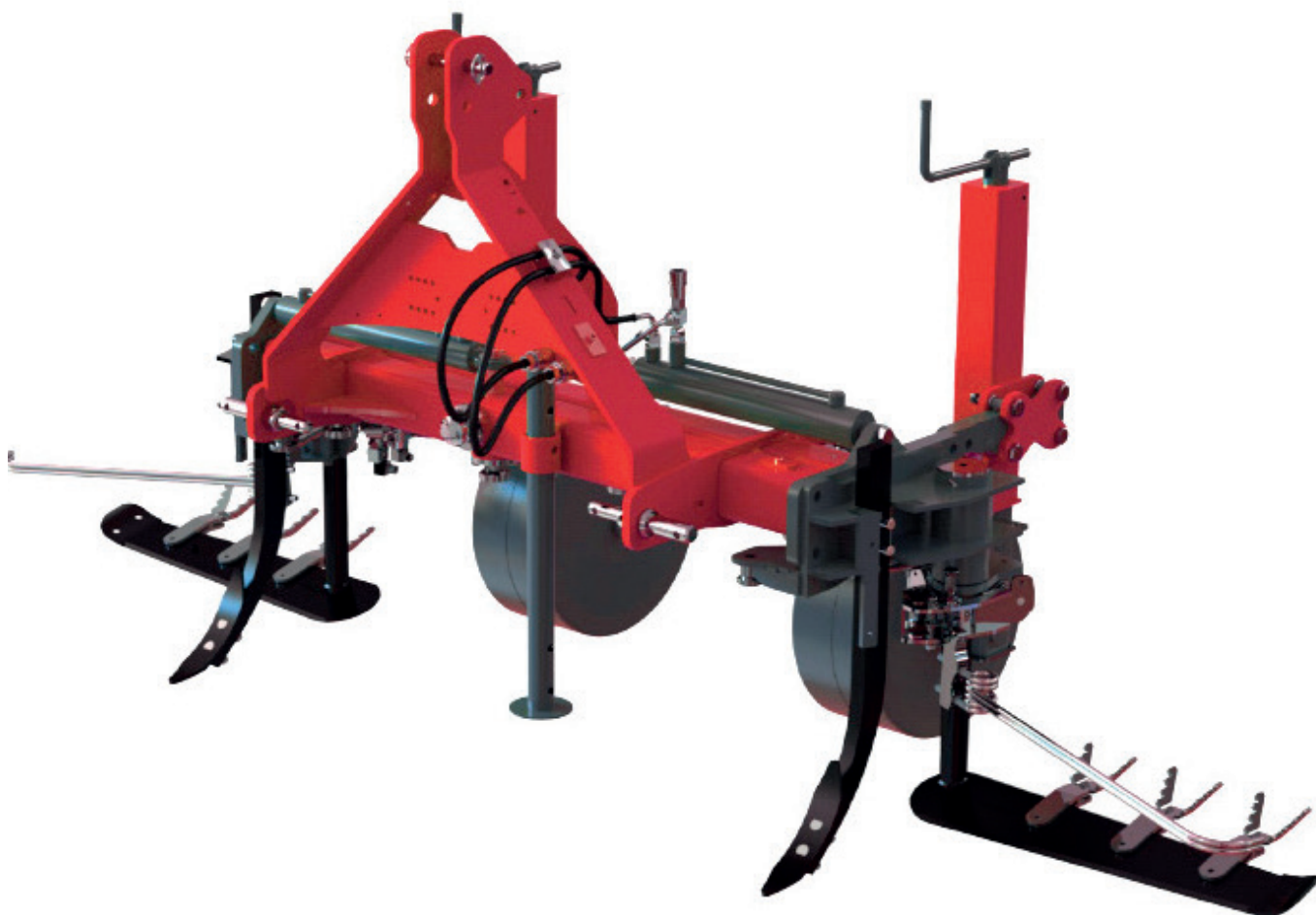


VIMAR

EQUIPOS



INTERHERBA

INTERCEPAS CONTROL DE HIERBA

Porta útiles con enganche tripuntal CAT I-II para montar en la parte frontal o en la parte trasera del tractor con intercepas doble efecto conectadas directamente al tractor

EQUIPAMIENTO DE SERIE

- Chasis con estructura muy reforzada.
- Enganche tripuntal CAT I-II para la parte frontal o trasera del tractor.
- Abertura hidráulica 375 mm por lado con mangueras directas al tractor.
- De serie montado con intercepas doble efecto con mando eléctrico on-off.
- Intercepas sin aletas y con palpador fijo.
- Ruedas metálicas Ø400 mm de control de profundidad.
- Suministro de aceite directo del tractor.
- De serie montaje para ir en la parte trasera del tractor, salvo indicación de lo contrario.
- Protecciones para evitar accidentes según normas CE.

VARIANTES

- De un lado o dos lados
- Herramientas y opcionales a seleccionar según labor

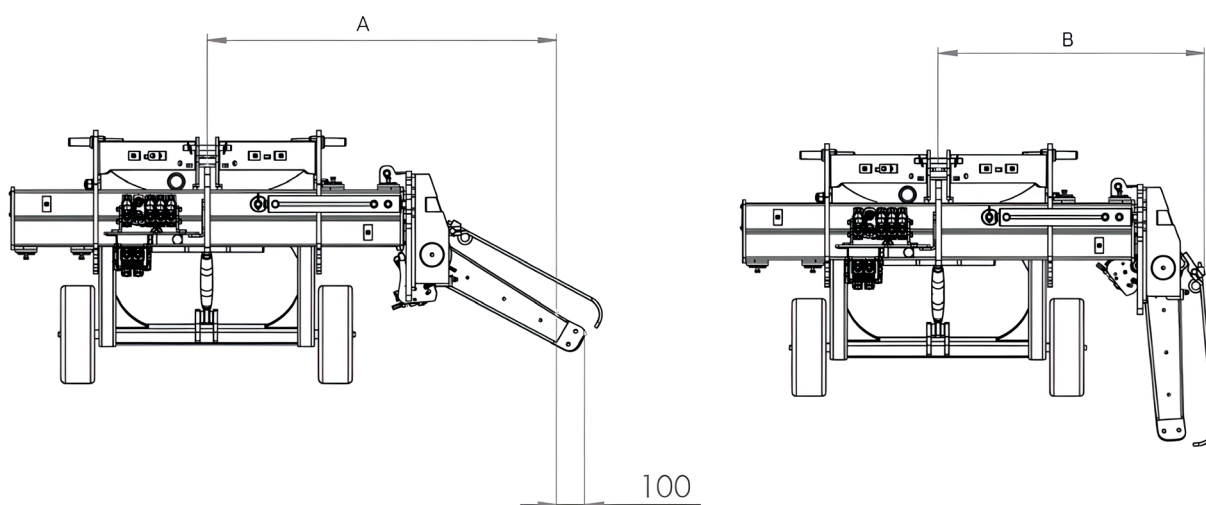


Las imágenes y las características técnicas son meramente indicativas y no vinculantes.
Cualquier modificación de tipo técnico o comercial se realizará sin obligación alguna de aviso previo.

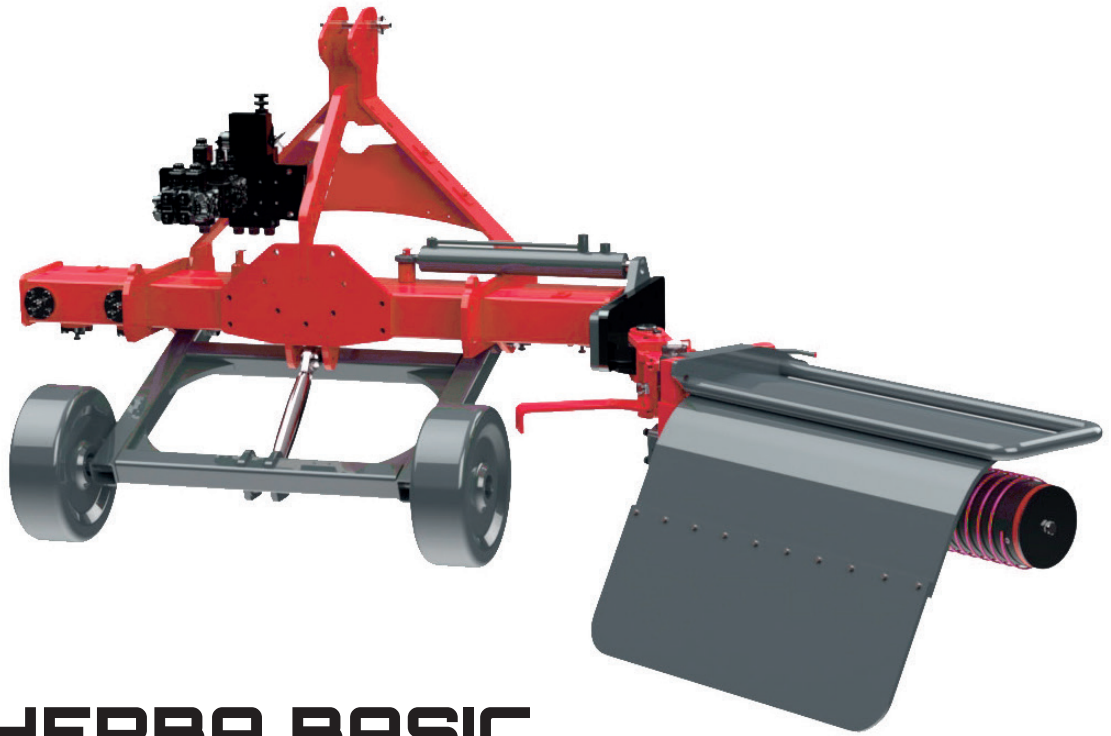


INTERHERBA BASIC CON CUCHILLA

- Chasis con estructura muy reforzada para trabajo 1 lado.
- Enganche tripuntal CAT I-II para la parte frontal o trasera del tractor.
- Abertura hidráulica 375 mm con enchufes rápidos directos al tractor.
- De serie con multitools VIPER sin cuchilla (escoger a continuación).
- Mando eléctrico básico para control de la herramienta incluido.
- Sin ruedas (ver tipos disponibles en opción).
- De serie montaje para ir en la parte trasera del tractor, lado derecho, salvo indicación de lo contrario.
- Protecciones para evitar accidentes según normas CE.

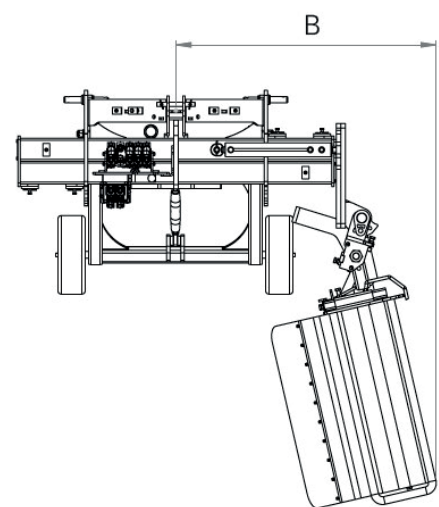
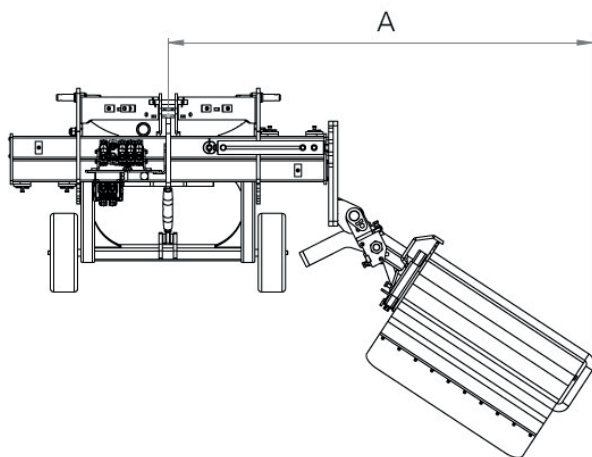


MODELO	A (MM)	B (MM)	L (MM)
VMEKIT139	1,25 - 1,60	945	620
VMEKIT140	1,45 - 2,00	1095	620



INTERHERBA BASIC CON DESBROZADORA DE HILO

- Chasis con estructura muy reforzada para trabajo 1 lado.
- Enganche tripuntal CAT I-II para la parte frontal o trasera del tractor.
- Abertura hidráulica 375 mm con enchufes rápidos directos al tractor.
- De serie sin desbrozadora (escoger a continuación).
- Desbrozadora con enchufes rápidos directos al tractor, con regulador de caudal incluido.
- Sin ruedas (ver tipos disponibles en opción).
- De serie montaje para ir en la parte trasera del tractor, lado derecho, salvo indicación de lo contrario.
- Protecciones para evitar accidentes según normas CE.

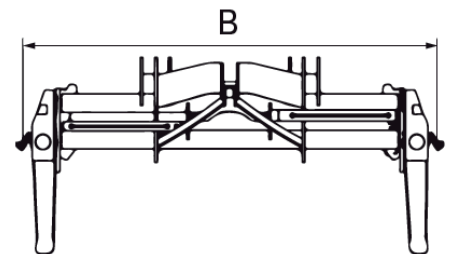
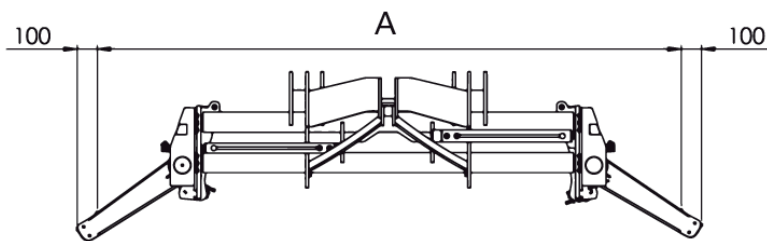


MODELO	A (MM)	B (MM)
VMEKIT151	1,85-2,25	1,15
VMEKIT152	2,05-2,60	1,40

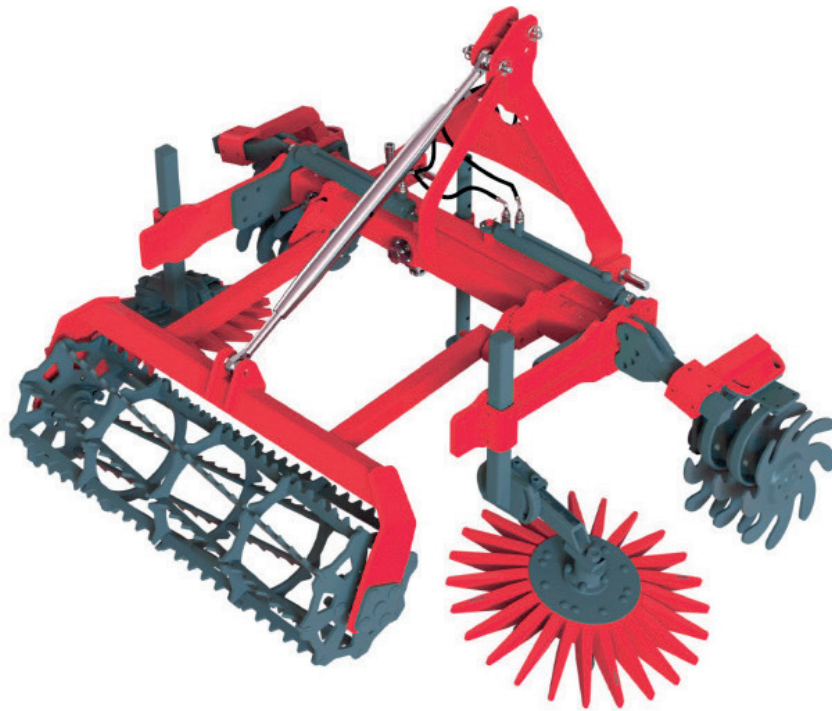


INTERHERBA CON MULTITOOLS VIPER

- Chasis con estructura muy reforzada.
- Enganche tripuntal CAT I-II para la parte frontal o trasera del tractor.
- Abertura hidráulica 375 mm por lado.
- De serie montado con soporte multitools VIPER compensado y calibrado sin herramienta (escoger a continuación).
- Sin ruedas (ver tipos disponibles en opción).
- De serie montaje para ir en la parte trasera del tractor, salvo indicación de lo contrario.
- Versión BASIC: mando eléctrico sólo para control palpadores (resto de funciones con control directamente desde el tractor)
- Protecciones para evitar accidentes según normas CE.

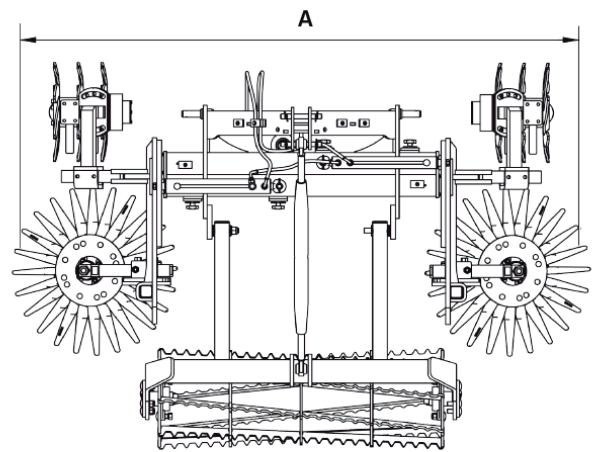


MODELO	A (MM)	B (MM)	L (MM)
VMEKIT091	1,85 - 2,60	1,35	620
VMEKIT092	2,45 - 3,20	1,90	620
VMEKIT093	2,90 - 4,00	2,20	620



INTERHERBA CON ROLLERS Y FINGERS

- Chasis con estructura muy reforzada.
- Enganche tripuntal CAT I-II para la parte frontal o trasera del tractor.
- Abertura hidráulica 375 mm por lado con mangueras directas al tractor.
- De serie montado con discos rotativos verticales dobles y estrellas escarificadoras.
- Sin ruedas ni rodillo (ver tipos disponibles en opción).
- De serie montaje para ir en la parte trasera del tractor, salvo indicación de lo contrario.



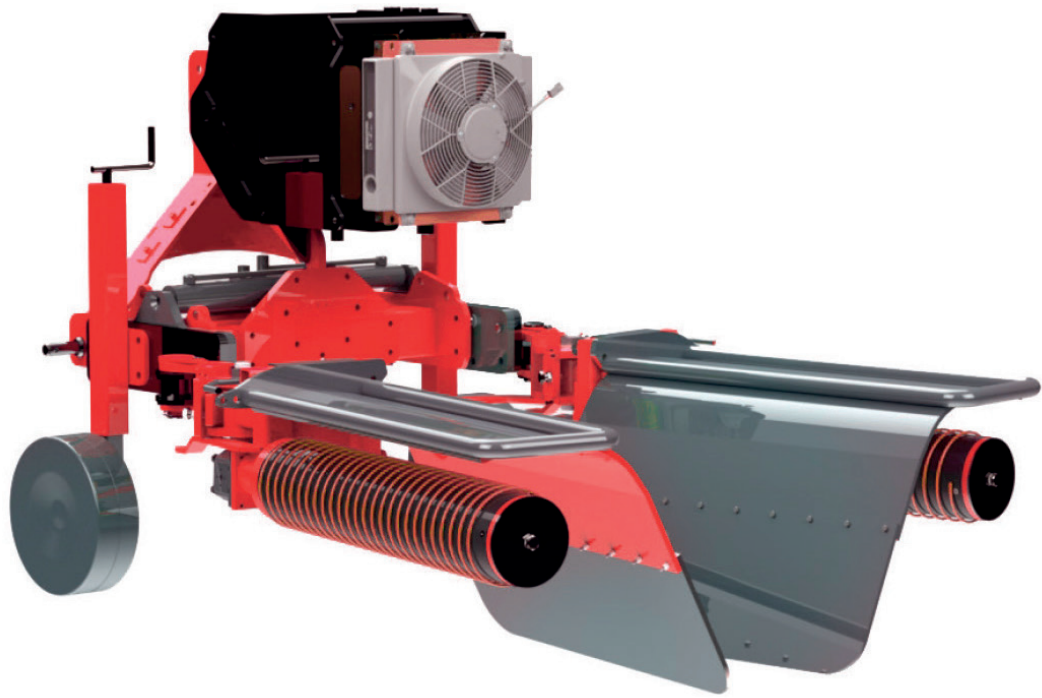
Ø540 MM

MODELO	A (MM)	MODELO
VMEKIT099	1,70 - 2,45	VMEKIT102
VMEKIT100	2,45 - 3,20	VMEKIT103
IMEKIT118	2,85 - 3,95	VMEKIT119



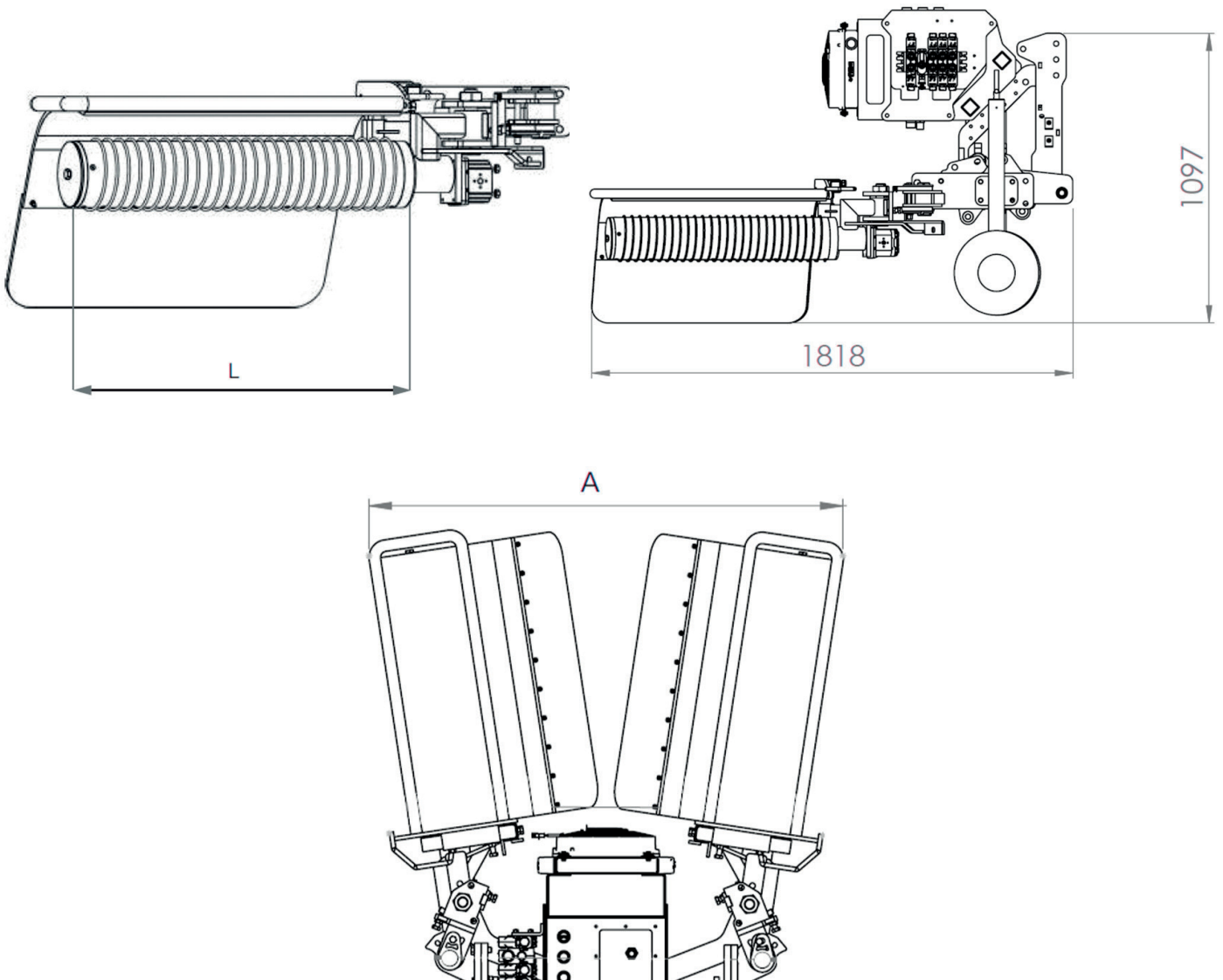
Ø700 MM

MODELO	A (MM)	MODELO
VMEKIT105	1,85 - 2,60	VMEKIT108
VMEKIT106	2,60 - 3,35	VMEKIT109
VMEKIT120	3,00 - 4,10	VMEKIT121



INTERHERBA CON FLEXY CUT

- Chasis con estructura muy reforzada.
- Enganche tripuntal CAT I-II para la parte frontal o trasera del tractor.
- Abertura hidráulica 375 mm por lado.
- De serie con desbrozadoras de nylon Flexy Cut.
- Sin ruedas (ver tipos disponibles en opción).
- De serie montaje para ir en la parte trasera del tractor, salvo indicación de lo contrario.
- Versión BASIC: mando eléctrico para el control independiente de los motores (resto de funciones con control directamente desde el tractor)
- Versión PRO: mando eléctrico para control independiente de los motores y movimientos.
- Protecciones para evitar accidentes según normas CE.



A (M)	L (MM)	LT/MIN	MOD.	BASIC	MOD.	PRO
1,40 - 2,05	800	35	VMEKIT149	13830 €	VMEKIT150	15565 €
1,60 - 2,30	800	35	VMEKIT143	13890 €	VMEKIT146	15585 €
2,15 - 2,85	800	35	VMEKIT144	13915 €	VMEKIT147	15650 €
2,60 - 3,65	800	35	VMEKIT145	14105 €	VMEKIT148	15845 €

INTERFILAS INTERHERBA CONTROL DE HIERBA

HERRAMIENTAS

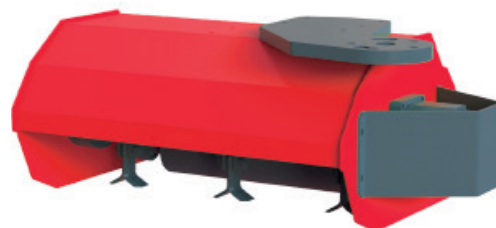
Para desherbaje mecánico de uno y dos lados



CUCHILLA INTERCEPA

MODELO	L (MM)
VAC139D	370 mm D/R + 40
VAC141D	500 mm D/R + 50
VAC143D	620 mm D/R + 60

Cuchilla intercepa de 370, 500 o 620mm de largo. Con posibilidad de instalar aletas desterronadoras. (28 lt/min)



TRITURADORA

MODELO	L (MM)
VAC135	600 + 68

Trituradora de martillos o cuchillas de L=600mm trabajo.

(35 lt/min)



FRESA ROTATIVA

MODELO	Ø (MM)
VAC131D	350 + 42
VAC124D	450 + 50

Fresa rotativa de 350 o 450mm de diámetro.

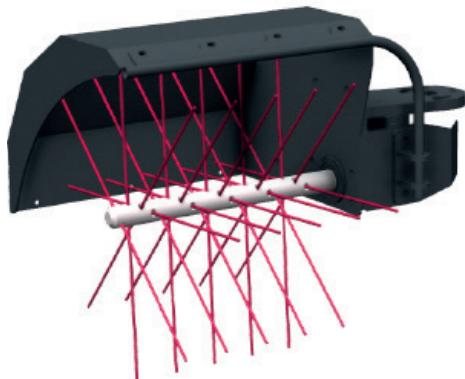
(35 lt/min)



FRESA FIJA

MODELO	Ø (MM)
VAC150	350 + 14
VAC148	450 + 14

Fresa fija sin soporte palpador



DESBROTADORA FIJA ECO FLEXY

MODELO	Ø (MM)
VDB450	450
VDB600	600

Desbrotadora fija Eco Flexy 450 o 600mm diámetro.
(35 lt/min)



DESBROZADORA DE HILO FLEXY CUT

MODELO	L (MM)
VFU800	800

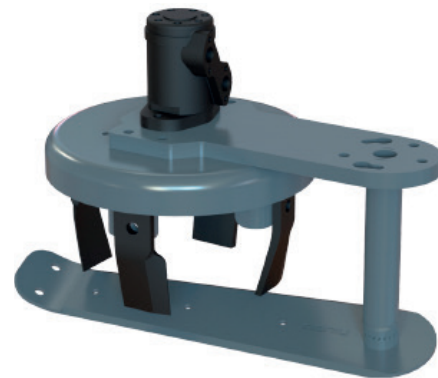
Desbrotadora de hilos de nylon con retroceso por muelle.
(35 lt/min)



ARADO INTERCEPA

MODELO	CM
VAC137K	+50 cm

(25 lt/min)



FRESA Y CUCHILLA INTERCEPA

MODELO	CUCHILLA	Ø FRESA
VAC195K-500	L=500 mm + 50	Ø350
VAC195K-620	L=620 mm + 60	Ø350

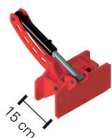
Cuchilla con fresas intercepas.
(35 lt/min)

ACCESORIOS

MODELO

DESCRIPCIÓN

MOVIMIENTOS / MOVEMENTS



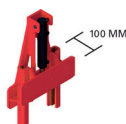
VAC027

Suplemento inclinación lateral + 75 ° / - 15 °.

Extra price side inclination + 75 ° / - 15 °.

Supplément inclination latérale + 75 ° / - 15 °.

Mehrpriis Werkzeuge Seitneigung +75° / -15°.



VAC030*

Kit elevación independiente terminal de trabajo + 140 mm.

Kit independent elevation for terminal of work + 140 mm.

Kit élévation indépendante pour terminal de travail + 140 mm.

Werkzeuge Unabhängig Hebung Kit +140 mm.

ENGANCHES / COUPLINGS

VAC232

Kit enganche placa-contraplaca con elevación para montaje frontal.

Front coupling plate with tractor plate with elevation.

Attelage plaque-contreplaque avec élévation pour montage frontal.

Frontanbaublock mit Anbauplate mit Hebungsatz.



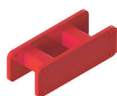
VAC147

Deflector lateral.

Side deflector.

Déflexeur lateral.

Seitliche Zinken.



VAC026-150

Kit extensión adicional +150 mm.

Kit extra extension +150 mm.

Kit extension aditionelle +150 mm.

Werkzeuge extra Breite Rahmen +150 mm.



VAC026-250

Kit extensión adicional +250 mm.

Kit extra extension +250 mm.

Kit extension aditionelle +250 mm.

Werkzeuge extra Breite Rahmen +250 mm.

RUEDAS / WHEELS



VAC081

Kit 2 ruedas metálicas de control de profundidad.

Set of 2 steel wheels for depht adjustment.

Kit 2 roues en fer de control de profondeur.

Kit 2 Tiefenrädern aus Eisen mit mechanischen Tieferverstellungssystem.



VAC083

Kit 2 ruedas neumáticas de control de profundidad.

Set of 2 tyred wheels for depth adjustment.

Kit 2 roues pneumatiques pour control de profondeur.

2 Luftreifen mit mechanischen Tieferverstellungssystem.



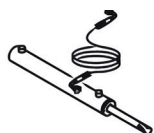
VAC082

Kit 2 ruedas metálicas con cresta de control de profundidad.

Set of 2 steel wheels with comb for depht adjustment.

Kit 2 roues avec crête en fer de control de profondeur.

Kit 2 Kammstahlräder mit mechanischen Tieferverstellungssystem.



VAC217

Suplemento ruedas con control hidráulico (a añadir a las ruedas deseadas).

Extra price wheels with electric control (to be added to the wheels wished).

Supplément roues avec control électrique (à rajouter aux roues souhaitées).

Mehrpriis Radern mit Elektrosteuerung (Dem gewünschten Radernsystem beifügbar).

ACCESORIOS / ACCESORIES



VAC179 (L=370mm) / VAC180 (L=500-620mm)

Kit aletas móviles para intercepas.

Set clods breakers for interstocks.
Kit ailettes mobiles pour interceps.
Pendelkrümmer für Unterstockraum.



VAC113

Kit doble disco para intercepas.

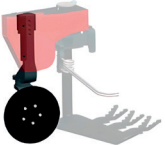
2 discs rotary hoe for undervine weeders.
Kit double disque émotteur pour interceps.
Rollhacke für Unterstockräumer.



VAC005

Brazo rígido con punta binadora.

Right arm with grube share.
Bras rigide avec soc poicheur.
Feste Garezinken mit Grubberschar.



VAC020

Brazo con disco liso Ø 254 mm.

Arm with smooth disc Ø 254 mm.
Bras avec disque lise Ø 254 mm.
Arm mit Flachescheibe Ø 254 mm.



VAC221

Aleta retráctil para cuchilla intercepa.

Aleta escamoteable para cuchilla intercepa.
Cure ceps pour lame intercep.
Aleta escamoteable para cuchilla intercepa.



VAC003 Right -IAC004 Left

Reja deflectora para cuchilla derecha-izquierda.

Small shovel for right-left blade for weed.
Versoir sur lame droite-gauche.
Garezinken für Messer rechts-links.



VAC012-BASIC

Central hidráulica 30 lt con radiador BASIC (para útiles con sólo palpador).

Independent oil with 30 Lt oil tank and cooler BASIC (for tools with only sensor).
Central hydraulique 30 Lt avec radiateur BASIC (pour outils avec seulement palpeur).



VAC012 - PRO

Central hidráulica 30 lt con radiador PRO.

Independent oil with 30 Lt oil tank and cooler PRO model.
Central hydraulique 30 Lt avec radiateur mod PRO.
Selbstölversorgung mit 30 L Behälter mit Ölkühler PRO.



VAC213

Radiador.

Oil cooler.
Radiateur.
Ölkühler.



VAC223

Central hidráulica PRO DÚPLEX 60 lt con radiador (para útiles con motor y palpador).

Independent oil with 60 Lt oil tank and cooler DUPLEX PRO (for tools with motor and sensor).
Central hydraulique PRO DÚPLEX 60 Lt avec radiateur (pour outils avec moteur et palpeur).

MODELO**DESCRIPCIÓN****RODILLOS / ROLLERS****VAC209-070****Rodillo dentado 0,70 m.**

Threaded roller 0,70 m.

Rouleau cranté 0,70 m.

Feste guezahnte Heckwalze 0,70 m.

**VAC209-100****Rodillo dentado 1,00 m.**

Threaded roller 1,00 m.

Rouleau cranté 1,00 m.

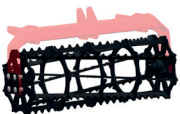
Feste guezahnte Heckwalze 1,00 m.

**VAC209-120****Rodillo dentado 1,20 m.**

Threaded roller 1,20 m.

Rouleau cranté 1,20 m.

Feste guezahnte Heckwalze 1,20 m.

**VAC209-140****Rodillo dentado 1,40 m.**

Threaded roller 1,40 m.

Rouleau cranté 1,40 m.

Feste guezahnte Heckwalze 1,40 m.

**VAC209-160****Rodillo dentado 1,60 m.**

Threaded roller 1,60 m.

Rouleau cranté 1,60 m.

Feste guezahnte Heckwalze 1,60 m.

