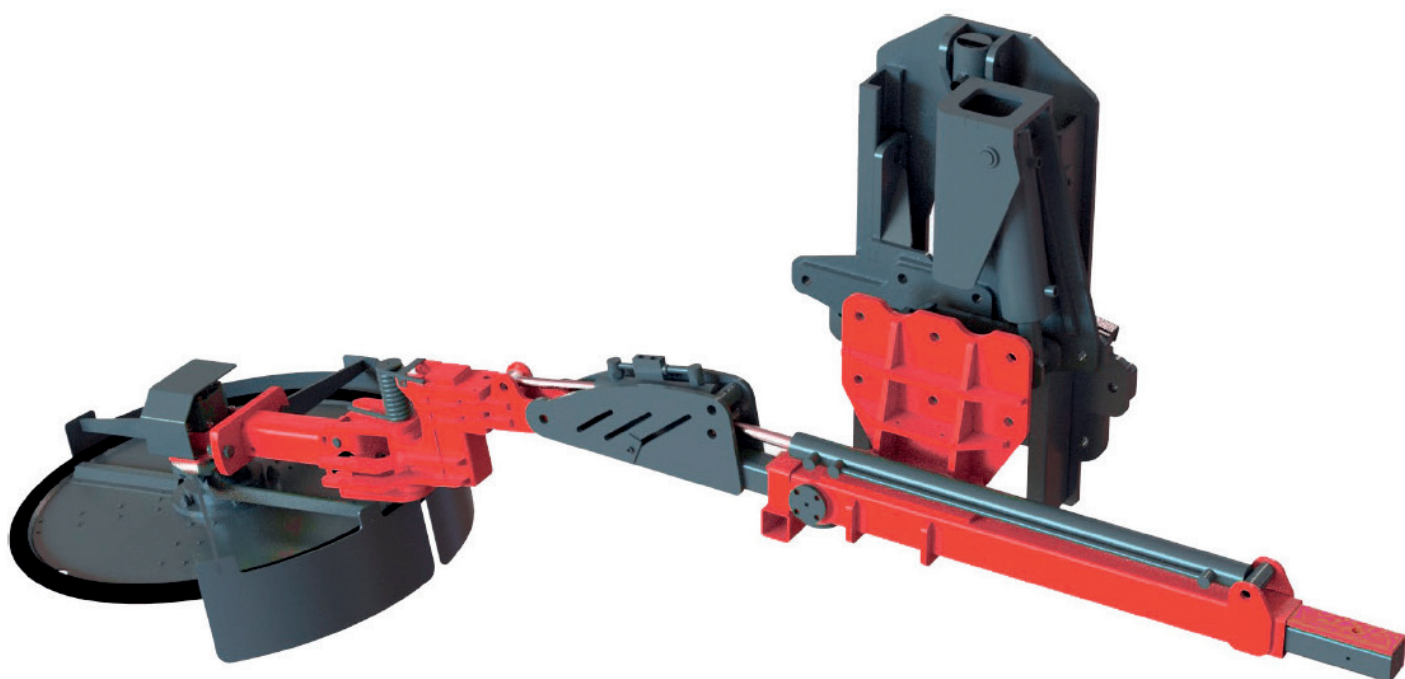

VIMAR

EQUIPOS



ECO HERBA DISK FRONTAL

DESBROZADORA DELANTERA **INTERFILAS**

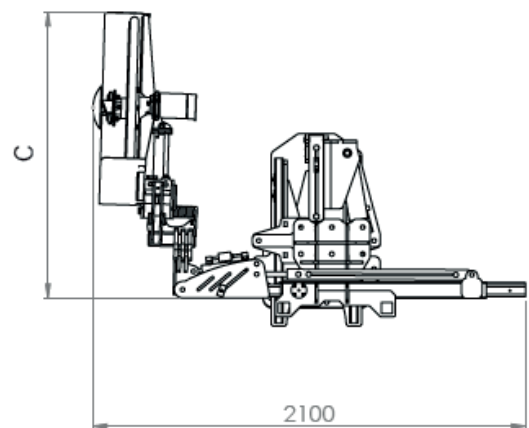
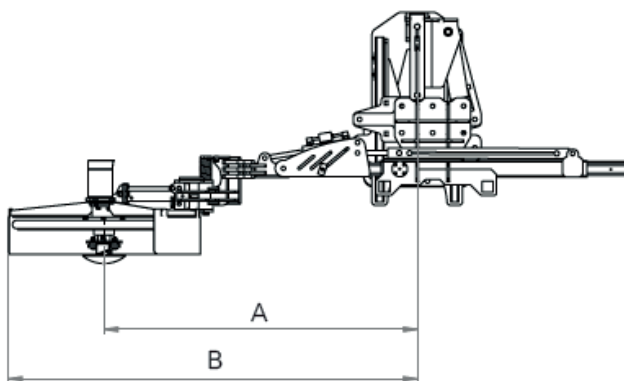
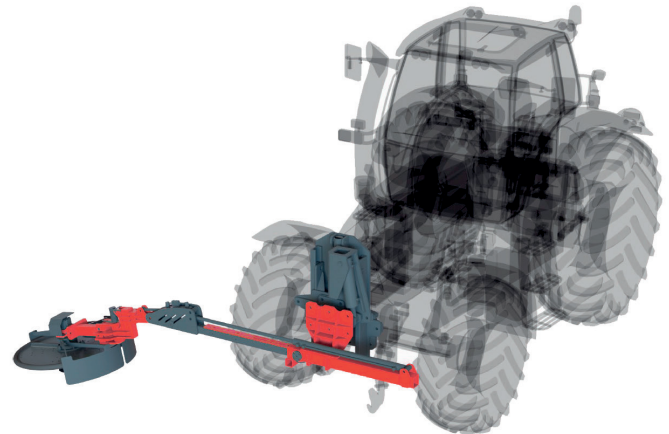
ECO HERBA DISK FRONTAL

DESBROZADORA DELANTERA INTERFILAS

Disco desbrozador de Ø600 o Ø800 mm para montar en la parte delantera del tractor

EQUIPAMIENTO DE SERIE

- Enganche de la máquina al tractor no incluido, a escoger entre las opciones disponibles
- Diámetro del disco 600mm o 800mm
- Disco desbrozador con sistema de retroceso con muelle
- Disponible con cuchillas (C) o con hilos de nylon (F)
- Caballete regulable en altura para facilitar el enganche y desenganche en el tractor
- Posibilidad de acoplar cabezal barredora
- Movimientos hidráulicos de serie: desplazamiento e inclinación del cabezal
- Máquina sin mando y sin tubos hidráulicos
- Caudal necesario 40 lt/min, presión max 180bar.
- Protecciones para evitar accidentes según normas CE








MODELO	Nº	MM	A Min-Max (mm)	B Min-Max (mm)	C MM	KG
VED600C	2	600	1420 - 2270	1885 - 2735	1286	330
VED600F	2	600	1420 - 2270	1885 - 2735	1286	330
VED800C	2	600	1520 - 2370	1885 - 2735	1386	340
VED800F	2	600	1520 - 2370	1885 - 2735	1386	340



Las imágenes y las características técnicas son meramente indicativas y no vinculantes.
Cualquier modificación de tipo técnico o comercial se realizará sin obligación alguna de aviso previo.

DESBROZADORA INTERFILAS ECO HERBA DISK **FRONTAL**

ACCESORIOS

MODELO	DESCRIPCIÓN
ENGANCHES / COUPLINGS	
	VAC074 Enganche frontal placa-contraplaca. Front coupling plate with tractor plate. Attelage frontal plaque-contreplaque. Frontanbaublock mit Anbauplate.
	VAC062 Enganche tripuntal CAT I - II. Three points coupling CAT I-II. Attelage aux trois points CAT I-II. Dreipunkteanbaubock CAT I-II.
MOVIMIENTOS / MOVEMENTS	
	VAC078 Kit inclinación frontal para terminal de trabajo. Kit front inclination for terminal of work. Kit d'inclination frontale pour terminal de travail. Werkzeuge Frontneigung Kit.
	VAC080-300 Kit elevación +300 mm (se puede montar junto a PAC078 o por separado). Kit elevation +300 mm (it can be mounted with PAC078 o separately). Kit élévation +300 mm (peut être monté avec PAC078 ou par séparé). Hebungssatz +300 mm (entweder zusätzlich mit dem PAC078 angebaut oder separat).
	VAC080-450 Kit elevación +450 mm (se puede montar junto a PAC078 o por separado). Kit elevation +450 mm (it can be mounted with PAC078 o separately). Kit élévation +450 mm (peut être monté avec PAC078 ou par séparé). Hebungssatz +450 mm (entweder zusätzlich mit dem PAC078 angebaut oder separat).
MANDOS / CONTROLS	
	VAC191 Kit mando eléctrico para 2 pistones, arranque eléctrico y tubos hidráulicos. Kit for electric commandment for 2 cylinders, electric starting and hydraulic tubes. Kit commandement électrique pour 2 vérins, démarrage électrique et tuyax hydrauliques. Elektrisches steuergerät mit hydraulischem Antrieb 3 zylinder, Starter und schläuchen.
	VAC103 Kit mando eléctrico para 3 pistones, arranque eléctrico y tubos hidráulicos. Kit for electric commandment for 3 cylinders, electric starting and hydraulic tubes. Kit commandement électrique pour 3 vérins, démarrage électrique et tuyax hydrauliques. Elektrisches steuergerät mit hydraulischem Antrieb 3 zylinder, Starter und schläuchen.
	VAC192 Kit mando eléctrico para 4 pistones, arranque eléctrico y tubos hidráulicos. Kit for electric commandment for 4 cylinders, electric starting and hydraulic tubes. Kit commandement électrique pour 4 vérins, démarrage électrique et tuyax hydrauliques. Elektrisches steuergerät mit hydraulischem Antrieb 4 zylinder, Starter und schläuchen.

VCH0501**Suplemento central hidráulica 50 lt con enganche tripuntal CAT I-II con bomba y multiplicador para toma de fuerza trasera.**

Extra price self-enclosed hydraulics with 50lt with three points coupling CAT I-II with pump and gearbox for rear pto.

Supplément central hydraulique arrière 50lt avec attelage aux trois points arrière CAT I-II avec pompe et multiplicateur pour prise de force arrière.

Mehrpreis Selbstölvorsorgung mit 50 Lt Ölbehälter mit Dreipunktanbaubock CAT I-II. Pumpe, Getriebe für Heckanbau des Schleppers.

VAC116**Suplemento radiador para central hidráulica.**

Oil cooler for hydraulic oil tank.

Radiateur pour central hydraulique.

Ölküler für Behälter.