

---

# VIMAR

## EQUIPOS

---



---

# ECO DISK PRO

# TRASERO

---

DISCO DESBROZADOR TRASERO **INTERFILAS**  
*LOW PROFILE*

# ECO DISK PRO TRASERO

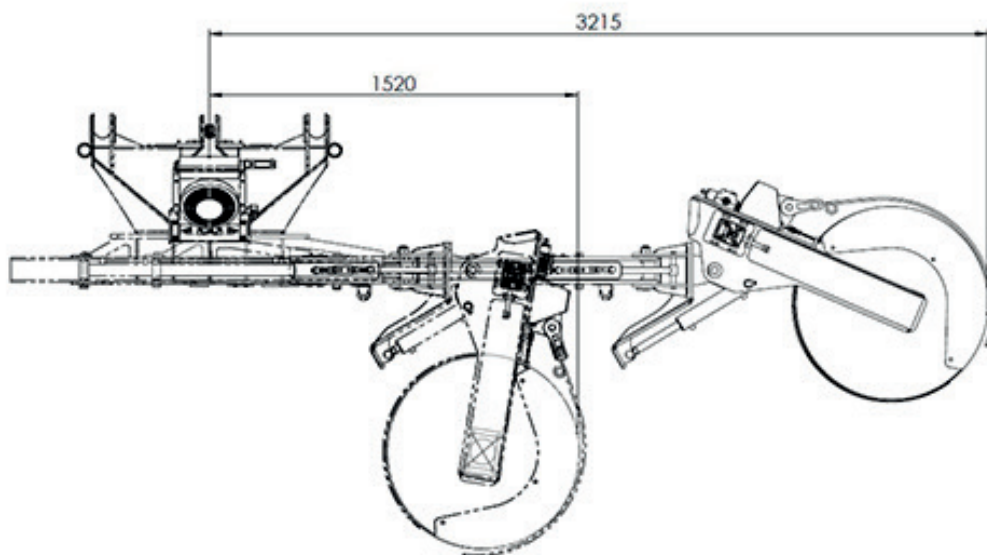
DESBROZADORA  
FRONTAL  
TRASERA

Disco desbrozador profesional trasero con enganche CAT II con central hidráulica incluida..

- DISK PRO S1 - Modelo de un disco
- DISK PRO S2 - Modelo de dos discos

## EQUIPAMIENTO DE SERIE

- Enganche tripuntal trasero CAT II.
- Disco desbrozador con palpador hidráulico regulable con cilindro de doble efecto.
- Rotor con 2 cuchillas o 6 hilos de nylon especiales.
- Rueda de control de profundidad en el disco.
- Ruedas metálicas con regulación de altura de trabajo manual.
- Movimientos de serie: Desplazamiento e inclinación del disco.
- Mando eléctrico con joystick para control motor disco y palpador y 2 cilindros.
- Plásticos técnicos autolubricados en los movimientos relativos entre componentes.
- Central hidráulica incluida.
- Protecciones para evitar accidentes según normativa CE.



MODELO	Ø (mm)	Min-Max (mm)	Lt / min
VDFKIT082	800	1520-3215	60
VDFKIT082	800	1520-3215	60

\* Las imágenes y las características técnicas son meramente indicativas y no vinculantes.  
Cualquier modificación de tipo técnico o comercial se realizará sin obligación alguna de aviso previo.

# ACCESORIOS

## MODELO DESCRIPCIÓN

### ENGANCHES / COUPLINGS



#### VAC062

##### Enganche tripuntal CAT I - II.

Three points coupling CAT I-II.

Attelage aux trois points CAT I-II.

Dreipunkteanbaubock CAT I-II.



#### VXR070F

##### Enganche tripuntal CAT II con central hidráulica independiente incluida para montaje en el frontal del tractor.

Three points hooking CAT II with hydraulic independent oil included for front mounting.

Attelage aux trois points CAT II avec central hydraulique indépendante comprise pour montage frontal.

KAT II Anbaubock mit Selbstölversorgung für Frontanbau am Schlepper.

### MOVIMIENTOS / MOVEMENTS



#### VAC078

##### Kit inclinación frontal para terminal de trabajo.

Kit front inclination for terminal of work.

Kit d'inclination frontale pour terminal de travail.

Werkzeuge Frontneigung Kit.



#### VAC080-300

##### Kit elevación +300 mm (se puede montar junto a PAC078 o por separado).

Kit elevation +300 mm (it can be mounted with PAC078 o separately).

Kit élévation +300 mm (peut être monté avec PAC078 ou par séparé).

Hebungssatz +300 mm (entweder zusätzlich mit dem PAC078 angebaut oder separat).



#### VAC080-450

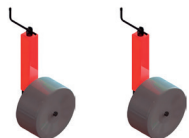
##### Kit elevación +450 mm (se puede montar junto a PAC078 o por separado).

Kit elevation +450 mm (it can be mounted with PAC078 o separately).

Kit élévation +450 mm (peut être monté avec PAC078 ou par séparé).

Hebungssatz +450 mm (entweder zusätzlich mit dem PAC078 angebaut oder separat).

### RUEDAS / WHEELS



#### VAC081

##### Kit 2 ruedas metálicas de control de profundidad.

Set of 2 steel wheels for depth adjustment.

Kit 2 roues en fer de control de profondeur.

Kit 2 Tiefenrädern aus Eisen mit mechanischen Tieferverstellungssystem.



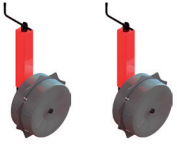
#### VAC083

##### Kit 2 ruedas neumáticas de control de profundidad.

Set of 2 tyred wheels for depth adjustment.

Kit 2 roues pneumatiques pour control de profondeur.

2 Luftreifen mit mechanischen Tieferverstellungssystem.



#### **VAC082**

##### **Kit 2 ruedas metálicas con cresta de control de profundidad.**

Set of 2 steel wheels with comb for depth adjustment.

Kit 2 roues avec crête en fer de control de profondeur.

Kit 2 Kammstahlräder mit mechanischen Tiefverstellungssystem.

#### **OTROS / OTHERS**

#### **VAC084**

##### **Disco desbrozador fijo Ø800 (sin palpador) para trabajar junto al disco standard con palpador.**

Fixed mowing disc Ø800 (without rod) ment to work in combination with the swinging (rod) disc.

Disque de tonte fixe Ø800 (sans palpeur) pour travailler ensemble le disque de tonte standard avec palpeur.

Feste Mähzscheibe Ø800 (ohne Taster), die in Kombination mit der schwingenden (Taster) Mäscheibe arbeiten soll.

