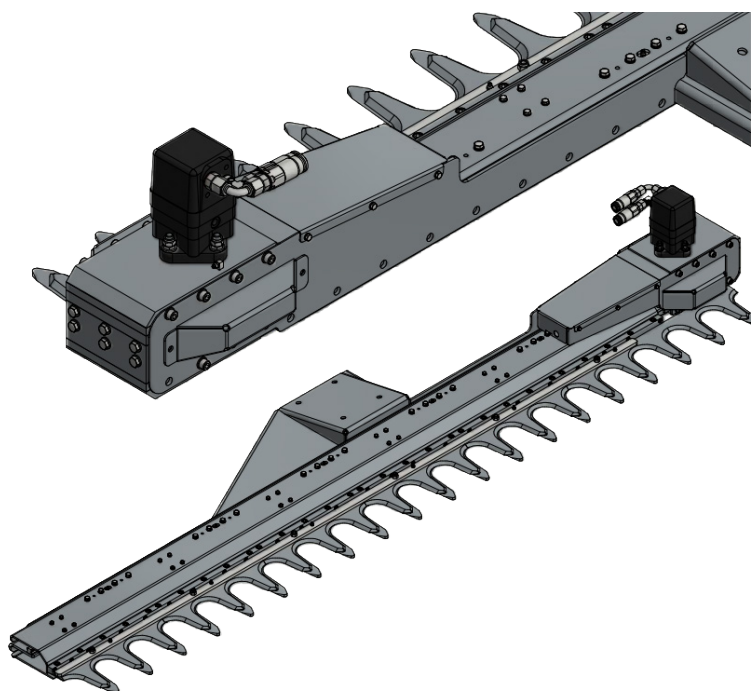

VIMAR

EQUIPOS



LIGERA

BARRA DE CORTE **LIGERA**

EQUIPAMIENTO DE SERIE

LARGO 3000 mm

- Capacidad de corte Ø40 mm
- Profundidad 151 mm
- Peso 252 Kg
- Depósito de aceite 75/90 L
- Presión máxima 230 bar
- Potencia empleada 30 CW
- Golpes por minuto 400

LARGO 2500 mm

- Capacidad de corte Ø40 mm
- Profundidad 151 mm
- Peso 230 Kg
- Depósito de aceite 75/90 L
- Presión máxima 230 bar
- Potencia empleada 30 CW
- Golpes por minuto 400

LARGO 2100 mm

- Capacidad de corte Ø40 mm
- Profundidad 151 mm
- Peso 208 Kg
- Depósito de aceite 75/90 L
- Presión máxima 230 bar
- Potencia empleada 30 CW
- Golpes por minuto 400

LARGO 1700 mm

- Capacidad de corte Ø40 mm
- Profundidad 151 mm
- Peso 186 Kg
- Depósito de aceite 75/90 L
- Presión máxima 230 bar
- Potencia empleada 30 CW
- Golpes por minuto 400

LARGO 1250 mm

- Capacidad de corte Ø40 mm
- Profundidad 151 mm
- Peso 164 Kg
- Depósito de aceite 75/90 L
- Presión máxima 230 bar
- Potencia empleada 30 CW
- Golpes por minuto 400

El sistema de dos hojas con cuchillas en Hardox de sectores intercambiables se adapta a cualquier planta e instalación tanto para el material verde como para el seco.

El corte de tijera aporta importantes beneficios:

- No provoca quemaduras
- No daña la rama cortada
- No produce serrín
- Simula el corte manual

Trabaja con un régimen bajo de revoluciones y posibilita un considerable ahorro de carburante. Le permite al operador efectuar varias operaciones de corte en condiciones de seguridad, sin necesidad de blindar el tractor.