
VIMAR

EQUIPOS

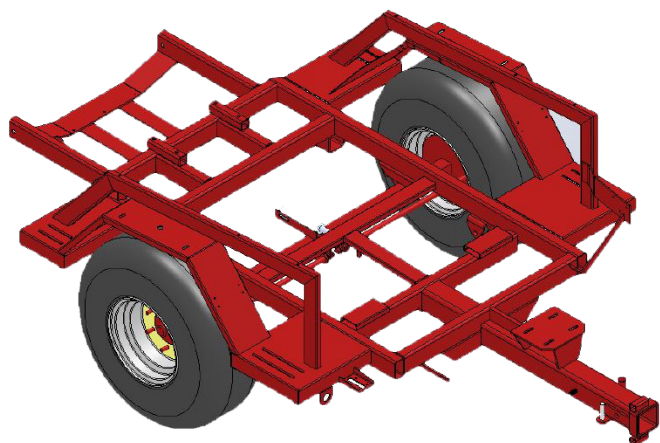


OLIVAR

ATOMIZADOR SUPER DINAMIC ARRASTRADO OLIVAR

EQUIPAMIENTO DE SERIE

- Chasis de tubo estructural relaminado en frío
- Lanza de tiro telescópica
- Estribo para un fácil acceso a la boca de llenado del depósito
- Pie de rueda jockey
- Depósito principal de poliéster de alta calidad y espesor uniforme con indicador de nivel frontal y lateral
- Depósito lavamanos y depósito lavacircuitos
- Triple sistema de filtrado
- Mezclador de productos
- Robot de limpieza interna del tanque principal
- Agitador hidráulico
- Bomba de pistones de alta presión con eje reductor
- Mando eléctrico ON-OFF
- Transmisión interior categoría 4 SAE G7
- Transmisión exterior y al tractor homocinética categoría 4 SAE G7



Adecuado para olivar o almendro, con doble canalizador de aire. Concebido para grandes explotaciones y terrenos con dificultades orográficas. Doble chasis super reforzado de tubo estructural relaminado en frío. Mayor estabilidad al circular por terrenos irregulares. Suplementos laterales para el amarre de la cuba. Guardabarros con protectores del sistema de ultrasonidos. Uso recomendado en tractores estándar.

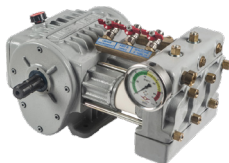
- Requerimiento de potencia desde 85 CV
- Ancho disponible desde 1970 hasta 2400 mm
- Capacidad depósito: 1500, 2000, 2500, 3000 y 4000 L
- Modelos disponibles: Súper Manual y Súper Sistromático

MODELO	PESO	LARGO	ANCHO	ALTO
1500	650 Kg	1970 mm	2990 mm	1600 mm
2000	750 Kg	2090 mm	3450 mm	1700 mm
2500	800 Kg	2140 mm	3450 mm	1760 mm
3000	900 Kg	2300 mm	3740 mm	1800 mm
4000	1100 Kg	2400 mm	3980 mm	1950 mm

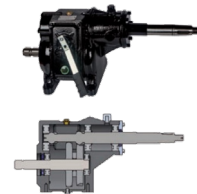
MODELO	CAPACIDAD DEPOSITOS PRINCIPAL	CAPACIDAD DEPOSITOS LAVAMANOS	CAPACIDAD DEPOSITOS LAVACIRCUITOS	EJE	ATAQUE	NEUMATICO
1500	1500 L	15 L	150 L	50x1700	161-6T	10.0/75-15.3"
2000	2000 L	15 L	200 L	60x1800	161-6T	11.5/80-15.3"
2500	2500 L	15 L	250 L	60x1800	161-6T	13.0/65-5486
3000	3000 L	15 L	300 L	70x1900	161-6T	400/60-15.5"
4000	4000 L	15 L	400 L	70x1900	161-6T	500/50-17"



Bomba super reductora ML-A1
(Equipamiento de serie)



Bomba super directa ML-A



Caja multiplicadora de ejes paralelos con dos velocidades y punto muerto
Cárter de fundición de gran robustez
Relación de transmisión para la marcha lenta de 1:3.5 y de 1:4.4 para la marcha rápida
Engranajes en baño de aceite
Fácil acceso y mantenimiento
Mecanismo capaz de soportar grandes potencias



Mando electrónico ON-OFF

Mando con un pulsador doble de presión para aumentarla o disminuirla (opcional) y con dos interruptores para activar o desactivar las electroválvulas derecha e izquierda.
(Equipamiento de serie)



Mando Trónico Volumétrico

Capaz de aplicar los L/Ha requeridos para cada tratamiento en función de la velocidad de avance
Pantalla a color TFT de 3.2" que permite visualizar todas las funciones al mismo tiempo.
Identificación de fallos eléctricos mediante alarmas en pantalla
Agenda que nos permite trabajar con 50 campos diferentes y 15 tratamientos diferentes.



Mando Sistromático

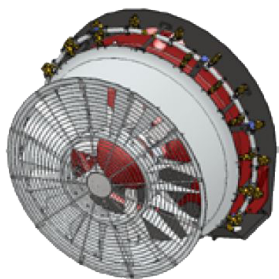
Incorpora sensores de ultrasonidos para la detención de los árboles.
Contadores de plantas y L/árbol en tiempo real.
Control de retardos de entrada y salida.
Pantalla a color TFT de 3.2 con teclado retroiluminado.
Identificación de fallos eléctricos mediante alarmas en pantalla.

VENTILADOR	Nº DE PALAS	VELOCIDAD	Nº PORTABOQUILLAS	EMBRAGUE
820 Ø mm	8	1	16	SI
820 Ø mm	8	2	16	SI
920 Ø mm	8	1	18	SI
920 Ø mm	8	2	18	SI

VENTILADOR	HP RPM 540	ALCANCE LAT.	ALCANCE VERT.
820 Ø mm	27	5 m	4 m
820 Ø mm	38	7 m	6 m
920 Ø mm	40	7 m	6 m
920 Ø mm	51	9 m	8 m

GRUPO DE AIRE

- Contrahélice de acero con 18 aspas que garantizan una distribución homogénea del volumen de aire a ambos lados del ventilador
- Sistema de canalización múltiple del aire, evita que el aire rápido producido en la parte periférica de la hélice colisione con el lento que se genera en la parte central, aumentando la eficiencia del ventilador
- Hélice con núcleo de duraluminio con camisa de acero para evitar el desgaste debido a la fricción con el embrague
- 8 aspas regulables de diseño aerodinámico que reduce la absorción de potencia, disminuyen el nivel de ruido y el consumo de combustible
- Tobera de acero inoxidable
- Multiplicador con dos velocidades y punto muerto capaz de transmitir gran potencia
- Embrague de ferodos de aluminio que permite un arranque suave y progresivo
- Tuberías de alimentación de acero inoxidable
- Difusores Twister que producen un flujo de aire turbulento en forma de espiral que genera el movimiento de la masa foliar, evitando así el efecto pantalla y penetrando con eficacia en el interior del árbol



Los modelos dynamic Ø820 y Ø920 incorporan doble canalización de aire y 8 aspas regulables que proporcionan un bajo consumo con un alto rendimiento.

EQUIPAMIENTO OPCIONAL



Lanza articulada al enganche del tractor



Lanza articulada a los brazos del tractor



Faldón antihojas



Cajón trasero



Ballesta parabólica



Premezclador



Instalación de luces



Kit válvula electrónica de regulación de presión



Rejillas antihojas



Canalizador de aire en acero inoxidable