

VIMAR

EQUIPOS

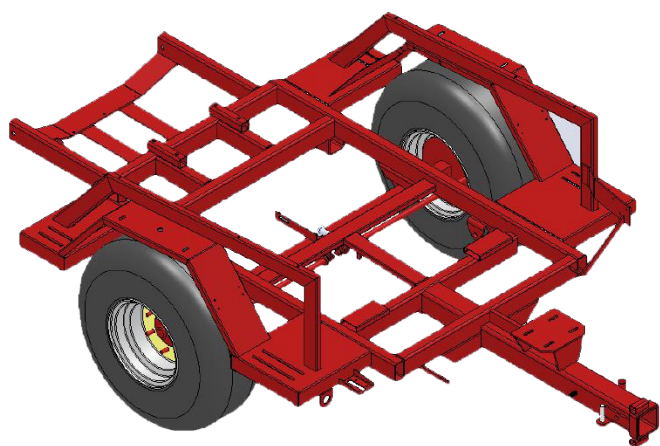


S5

ATOMIZADOR MEGA **ARRASTRADO**

EQUIPAMIENTO DE SERIE

- Chasis de tubo estructural relaminado en frío
- Lanza de tiro telescópica
- Estribo para un fácil acceso a la boca de llenado del depósito
- Pie de rueda jockey
- Depósito principal de poliéster de alta calidad y espesor uniforme con indicador de nivel frontal y lateral
- Depósito lavamanos y depósito lavacircuitos
- Triple sistema de filtrado
- Mezclador de productos
- Robot de limpieza interna del tanque principal
- Agitador hidráulico
- Bomba de pistones de alta presión con eje reductor
- Mando eléctrico ON-OFF
- Transmisión interior categoría 4 SAE G7
- Transmisión exterior y al tractor homocinética categoría 4 SAE G7



Adecuado para cítricos y frutales con menor ancho de calle. Concebido para grandes explotaciones y terrenos con dificultades orográficas. Chasis super reforzado de tubo estructural relaminado en frío. Mayor estabilidad al circular por terrenos irregulares. Suplementos laterales para el amarre de la cuba. Guardabarros con protectores del sistema de ultrasonidos. Uso recomendado en tractores semi-estándar.

- Requerimiento de potencia desde 70 CV
- Ancho disponible desde 1890 hasta 2200 mm
- Capacidad depósito: 2000, 2500, 3000 y 4000 L

MODELO	PESO	LARGO	ANCHO	ALTO
2000	750 Kg	1890 mm	3190 mm	1850 mm
2500	800 Kg	1940 mm	3190 mm	1960 mm
3000	900 Kg	1990 mm	3480 mm	2030 mm
4000	1100 Kg	2100 mm	3720 mm	2230 mm

MODELO	CAPACIDAD DEPOSITOS PRINCIPAL	CAPACIDAD DEPOSITOS LAVAMANOS	CAPACIDAD DEPOSITOS LAVACIRCUITOS	EJE	ATAQUE	NEUMATICO
2000	2000 L	15 L	200 L	60×1600	161-6T	11.5/80-15.3"
2500	2500 L	15 L	250 L	60×1600	161-6T	11.5/80-15.3"
3000	3000 L	15 L	300 L	70×1600	161-6T	13.0/65-5486
4000	4000 L	15 L	400 L	70×1700	161-6T	400/60-11.5"



Mando electrónico ON-OFF

Mando con un pulsador doble de presión para aumentarla o disminuirla (opcional) y con dos interruptores para activar o desactivar las electroválvulas derecha e izquierda.
(Equipamiento de serie)



Mando Trónico Volumétrico

Capaz de aplicar los L/Ha requeridos para cada tratamiento en función de la velocidad de avance
Pantalla a color TFT de 3.2" que permite visualizar todas las funciones al mismo tiempo.
Identificación de fallos eléctricos mediante alarmas en pantalla
Agenda que nos permite trabajar con 50 campos diferentes y 15 tratamientos diferentes.

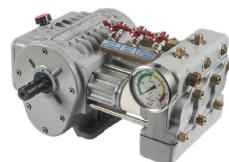


Mando Sistromático

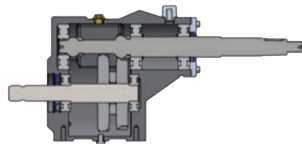
Incorpora sensores de ultrasonidos para la detención de los árboles.
Contadores de plantas y L/árbol en tiempo real.
Control de retardos de entrada y salida.
Pantalla a color TFT de 3.2 con teclado retroiluminado.
Identificación de fallos eléctricos mediante alarmas en pantalla.



Bomba super reductora ML-A1
(Equipamiento de serie)



Bomba super directa ML-A



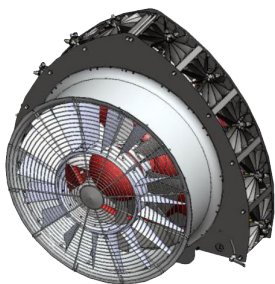
- Caja multiplicadora de ejes paralelos con dos velocidades y punto muerto
- Cáster de fundición de gran robustez
- Relación de transmisión para la marcha lenta de 1:3.5 y de 1:4.4 para la marcha rápida
- Engranajes en baño de aceite
- Fácil acceso y mantenimiento
- Mecanismo capaz de soportar grandes potencias

VENTILADOR	Nº DE PALAS	VELOCIDAD	Nº PORTABOQUILLAS	EMBRAGUE
920 Ø mm	8	1	18	SI

VENTILADOR	HP RPM 540	ALCANCE LAT.	ALCANCE VERT.
920 Ø mm	40	7 m	6 m

GRUPO DE AIRE TWISTER

- Contrahélice de acero con 18 aspas que garantizan una distribución homogénea del volumen de aire a ambos lados del ventilador
- Sistema de canalización múltiple de aire, evita que el aire rápido producido en la parte periférica de la hélice colisione con el neto que se genera en la parte central, ausentando la eficiencia del ventilador
- Hélice con núcleo de duraluminio con camisa de acero para evitar el desgaste debido a la fricción con el embrague
- 8 aspas regulables de diseño aerodinámico que reducen la absorción de potencia, disminuyen el nivel de ruido y el consumo de combustible
- Tobera de acero inoxidable
- Multiplicador con dos velocidades y punto muerto capaz de transmitir gran potencia
- Embrague de ferodos de aluminio que permite un arranque suave y progresivo
- Tuberías de alimentación de acero inoxidable
- Difusores Twister que producen un flujo de aire turbulento en forma de espiral que genera el movimiento de la masa foliar evitando así el efecto pantalla y penetrando con eficacia en el interior del árbol



En el modelo Twister S5 se incorporan los difusores Twister que producen un flujo de aire turbulento en forma de espiral que genera el movimiento de la masa foliar, evitando así el efecto pantalla y penetrando con eficacia en el interior del árbol.

EQUIPAMIENTO OPCIONAL



Lanza articulada al enganche del tractor



Lanza articulada a los brazos del tractor



Faldón antihojas



Premezclador



Ballesta parabólica



Kit válvula electrónica de regulación de presión



Instalación de luces



Canalizador de aire en acero inoxidable



Rejillas antihojas



Frenos hidráulicos



Ruedas 340/55-4877