
VIMAR

EQUIPOS



FRUIT POST

PREPODADORA PROFESIONAL **POSTES ANTI-GRANIZO**

EQUIPAMIENTO DE SERIE

- Enganche central hidráulica trasera CAT II
- Joystick eléctrico en cabina
- Pies de apoyo en reposo regulables
- Sistema de doble cilindro hidráulico para elevación del segundo brazo
- Sistema con 2 discos de los 5 del cabezal con palpador electrohidráulico
- 4 movimientos con cilindros hidráulicos de doble efecto
- Discos de acero especial con z= 86 Ø8 cm max. rama
- Central hidráulica trasera 150 L con chasis reforzado, radiador y bomba sobredimensionada
- Multiplicador central y bomba en fundición
- Bombas y motores de alta calidad Bondioli&Pavesi
- 1 motor hidráulico para los cabezales de 5 discos
- Contraplaca para el enganche al tractor
- Deflectores de evacuación de ramas en todos los discos
- Sistema de elevación segundo brazo con barras deformables para más posiciones del cabezal de corte
- Bulones y cardan para la central hidráulica
- Protecciones para evitar accidentes según normas CE

Prepodadora con discos especiales para arbolado tanto para cultivo intensivo como tradicional, para ser montada delante del tractor. Sistema con dos discos de los 5 del cabezal con palpador electro-hidráulico especial para plantaciones con obstáculos y postes anti-granizo. El corte puede ir de ramas hasta Ø8 cm.

EQUIPAMIENTO OPCIONAL

- Disco Ø600 z = 100 para ramas máx Ø5 cm
- Disco Ø600 z = 86 para ramas máx Ø8 cm
- Kit arranque progresivo de los motores
- Cuchilla triple aspiradora
- Kit de tripuntal delantero CAT II
- Cajón de contra pesaje izquierdo
- Cajón de contra pesaje derecho
- Kit desinfección eléctrico

MODELO	WRP5260
Largo cabezal	2520 mm
Nº de discos	(3+2) X Ø600
Peso	660 Kg



Joystick



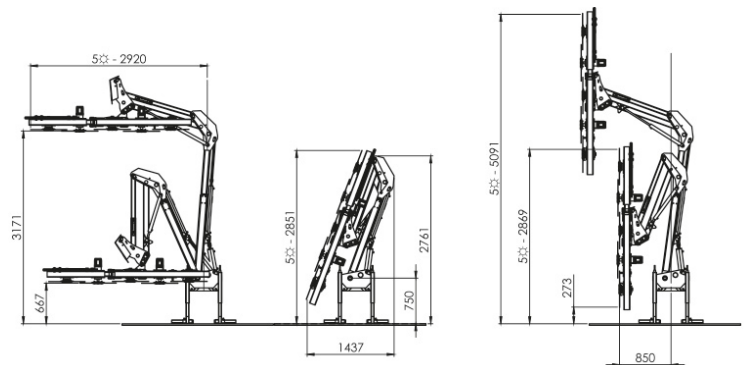
Kit desinfección



Central hidráulica incluida VM150



Depósito INOX bomba



Las imágenes y las características técnicas son meramente indicativas y no vinculantes. Cualquier modificación de tipo técnico o comercial se realizará sin obligación alguna de aviso previo.

VIMAR