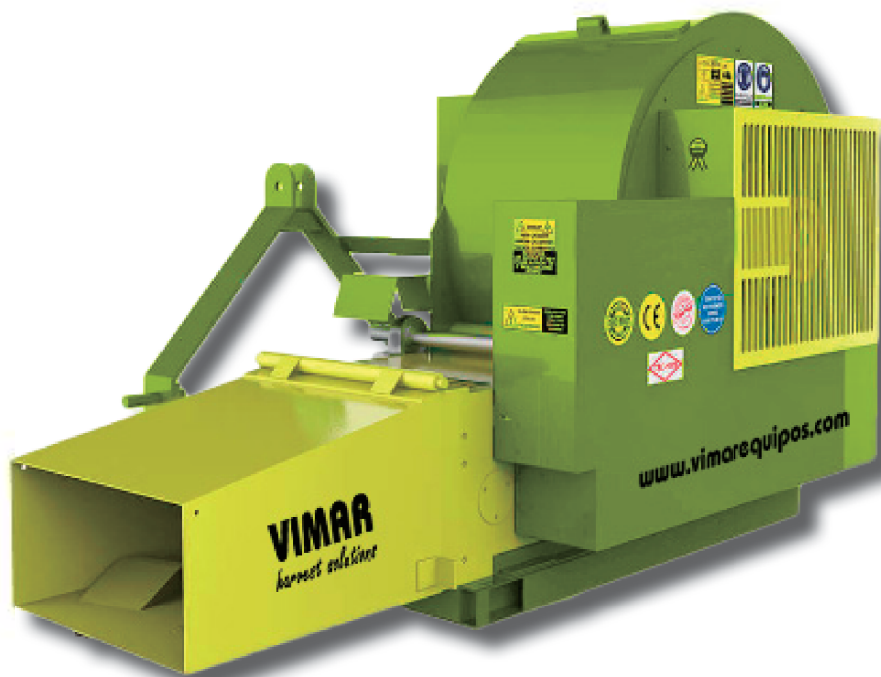

VIMAR

harvest solutions



U900 TYFON

SOPLADOR VIMAR

www.vimarequipos.com

CE

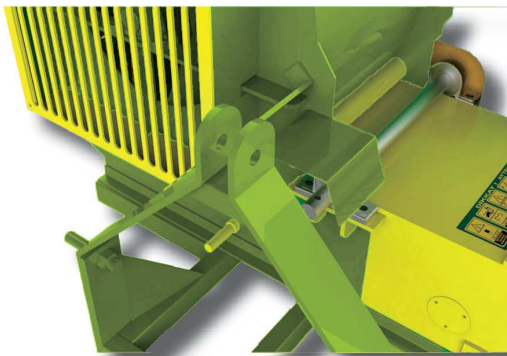
V900

SOPLADOR VIMAR TYFON

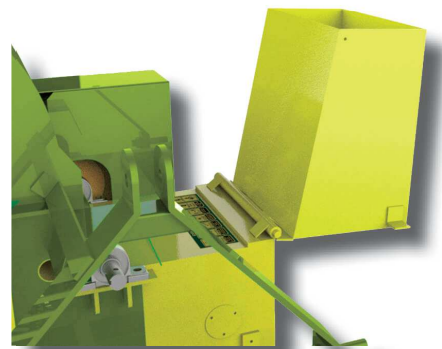
CARACTERÍSTICAS TÉCNICAS

- HP mínimo necesario 45HP
- Distancia de soplado 30m
- Peso 600 Kg
- Medidas:
 - Alto: 1200
 - Ancho: 1200
 - Largo: 2150

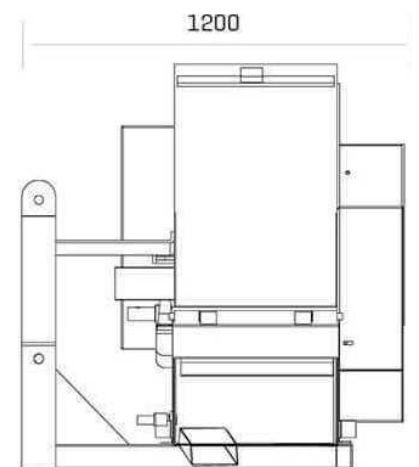
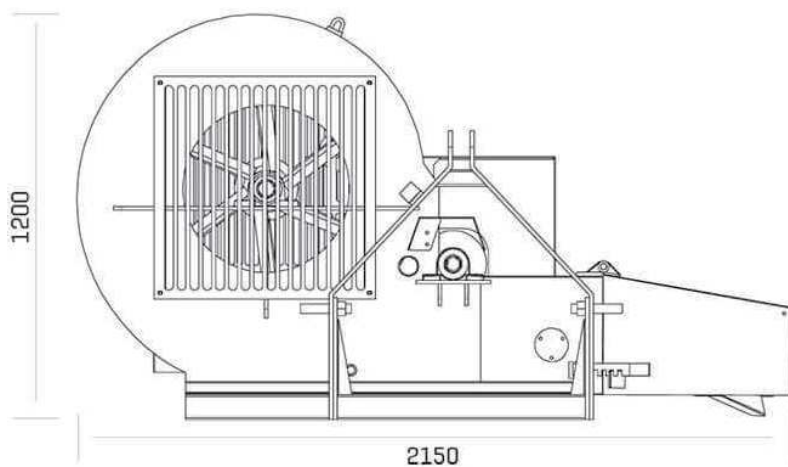
Está desarrollado para cultivos grandes, es más útil para recolectar los productos debajo de los arboles y prepararlos para la cosecha. Puede cosechar fácilmente un rango de 100 a 200 has al día.



Enganche a tractor



Salida de aire



VIMAR