

Twister FR S5

ATOMIZADOR VERSÁTIL CON SISTEMA DE PULVERIZACIÓN EFICIENTE



- **Requerimiento de potencia: desde 55 Cv.**
- **Ancho disponible: desde 132 hasta 210 cm.**
- **Capacidad depósito: 1000, 1500, 2000, 3000 y 4000 litros**



- 1** Tapas laterales desmontables para permitir un fácil acceso al interior del equipo para el engrase, cambio de aceite, etc.
- 2** Fácil apertura del conjunto twister para su mantenimiento.
- 3** Nuevo diseño de aspas curvadas regulable más silenciosas, que proporcionan un mayor caudal con una menor absorción de potencia.

CARACTERÍSTICAS GENERALES

Chasis de tubo estructural relaminado en frío.

Lanza de tiro telescópica.

Estribo para un fácil acceso a la boca de llenado del depósito.

Pie de rueda jockey.

Depósito principal de polietileno de alta calidad y espesor uniforme con indicador de nivel frontal y lateral.

Depósito lavamanos y depósito lavacircuitos.

Sistema de filtrado múltiple.

Mezclador de productos.

Robot de limpieza interna del tanque principal.

Agitador hidráulico.

Bomba de pistones de alta presión con eje reductor.

Mando eléctrico ON-OFF.

Transmisión interior categoría 4 SAE G7.

Transmisión exterior y al tractor homocinética categoría 4 SAE G7.



Bomba especialmente diseñada para atomizadores. Esta bomba se monta con un reductor y un eje pasante: el eje pasante nos permite transmitir directamente las revoluciones de la toma de fuerza del tractor al grupo de aire, y la reductora nos disminuye las vueltas del cigüeñal de la bomba bajando la absorción de potencia y por tanto el consumo de combustible y el desgaste de la bomba.

Mando con un pulsador doble de presión para aumentarla o disminuirla (opcional) y con dos interruptores para activar o desactivar las electroválvulas derecha e izquierda.



Capacidad de depósito (L)			Rodaje			Peso	Dimensiones		
Principal	Lavamanos	Lavacircuitos	Eje	Ataque	Neumático	Kg	A	B	C
1500	25	135	50x1250	161 - 6T	10.0/75-15.3"	550	155	298	161
2000	25	135	50x1350	161 - 6T	10.0/75-15.3"	600	165	327	161



- | | | | | | |
|----|---|----|---|----|--|
| 01 | PIE DE RUEDA | 07 | DEPÓSITO PRINCIPAL DE POLIETILENO | 13 | PORTABOQUILLAS TRIPLE REGULABLE |
| 02 | BOMBA CON REDUCTORA Y EJE PASANTE | 08 | DIFUSOR TWISTER | 14 | ESTRIBO |
| 03 | MANDO ELÉCTRICO | 09 | TAPAS LETRALES DESMONTABLES | 15 | CAJA MULTIPLICADOR DE DOS VELOCIDADES Y PUNTO MUERTO |
| 04 | INDICADOR FRONTAL DE NIVEL | 10 | NÚCLEO HÉLICE DE DURALUMINIO | 16 | RUEDAS 10.0/75-15.3" |
| 05 | DEPÓSITO LAVAMANOS DE POLIETILENO | 11 | EMBRAGUE DE ALUMINIO DE ZAPATAS CON FERODOS | 17 | AGITADOR HIDRÁULICO |
| 06 | DEPÓSITO LIMPIACIRCUITOS DE POLIETILENO | 12 | ASPAS REGULABLES DE DISEÑO CURVO | 18 | CHASIS COMBINADO DE TUBO ESTRUCTURAL Y CHAPA PLEGADA |

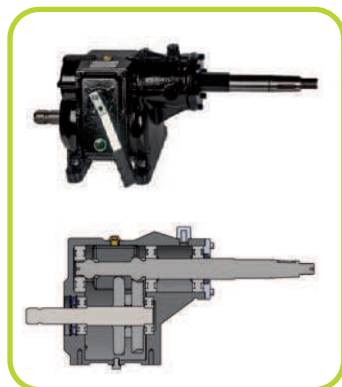


El modelo Twister S5 dispone de 5 difusores por lado y está especialmente diseñado para plantaciones frondosas.

GRUPO DE AIRE TWISTER

- Tobera de polietileno
- Contrahélice de acero con 18 aspas que garantizan la distribución homogénea a ambos lados del volumen de aire
- Sistema de tres canales de salida de aire que incrementa la producción, evitando que el aire rápido producido en la parte superior de la hélice colisione con el lento que se genera en la parte central
- Multiplicador con dos velocidades y punto muerto
- Hélice con núcleo de duraluminio con camisa de acero para evitar el desgaste debido a la fricción con el embrague
- Ocho aspas regulables de diseño curvo que reducen la absorción de potencia, disminuyen el nivel de ruido y el consumo de combustible
- Embrague de ferodos de aluminio que permite un arranque suave y progresivo
- Tuberías de alimentación en acero inoxidable
- Portaboquillas triples antigota con boquillas de turbulencia
- Sistema de espirales Twister que generan turbulencias en la salida de la corriente de aire, lo que nos permite mantener la vegetación de la planta en movimiento, evitando el efecto pantalla que impide la entrada de la corriente de aire y flujo de líquido al interior del árbol. El sistema evita que el exceso de líquido concentrado en un mismo punto escurra y se derrame en el suelo contaminando el medio ambiente.

VENTILADOR	PALAS	VELOCIDAD	PORTABOQUILLAS	EMBRAGUE	CANALES DE AIRE	HP	ALCANCE (m)	
Ø mm	nº	Marcha	S5		nº	Rpm 540	Lateral	Vertical
920	8	1	30	si	3	51	9	8
920	8	2	30	si	3	51	9	8



- Caja multiplicadora de ejes paralelos con dos velocidades y punto muerto
- Cáster de fundición de gran robustez
- Relación de transmisión para la marcha lenta de 1:3.5 y de 1:4.4 para la marcha rápida
- Engranajes en baño de aceite
- Fácil acceso y mantenimiento
- Mecanismo capaz de soportar grandes potencias



- El mando Sistromatic incorpora sensores de ultrasonidos para la detección de los árboles
- Contadores de plantas y l/árbol en tiempo real
- Control de retardos de entrada y salida
- Pantalla a color TFT DE 3.2" (320X240) con teclado retroiluminado
- Identificación de fallos eléctricos mediante alarmas en pantalla



- El mando Tronic volumétrico es capaz de aplicar los l/Ha requeridos para cada tratamiento en función de la velocidad de avance
- Pantalla a color TFT de 3.2" (320x240), que permite visualizar todas las funciones al mismo tiempo
- Identificación de fallos eléctricos mediante alarmas en pantalla
- Agenda que nos permite trabajar con 50 campos diferentes y 15 tratamientos diferentes

EQUIPACIÓN OPCIONAL



LANZA ARTICULADA AL ENGANCHE DEL TRACTOR



INSTALACIÓN DE LUCES



LANZA ARTICULADA A LOS BRAZOS DEL TRACTOR



KIT VÁLVULA ELÉCTRICA DE REGULACIÓN DE PRESIÓN



FALDÓN ANTIHOJAS



KIT MANDO TRONIC VOLUMÉTRICO



CAJÓN TRASERO



KIT MANDO SISTROMATIC SIN CAUDALÍMETRO



FRENOS HIDRÁULICOS



REJILLA ANTIHOJAS



RUEDAS 340/55-16"